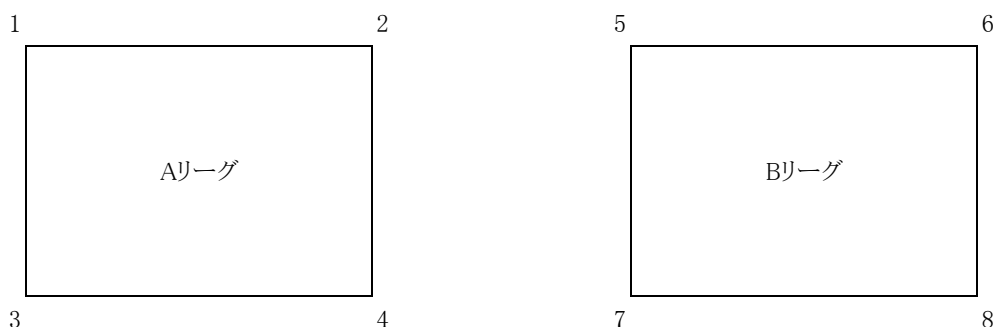


## 競 技 日 程

- \*2試合目以降は、前試合の終了から10分後とする。
- \*リーグは延長は行わない。勝敗が同率の場合、得失点差で順位を決める。
- (予定表の時刻から繰り上げあり)
- \*土曜日の予選が終わった時点で日曜日の対戦を発表します。
- \*トーナメントは引き分けの場合、延長5分を行う。延長で引き分けの場合は抽選で勝ち上がりを決める。

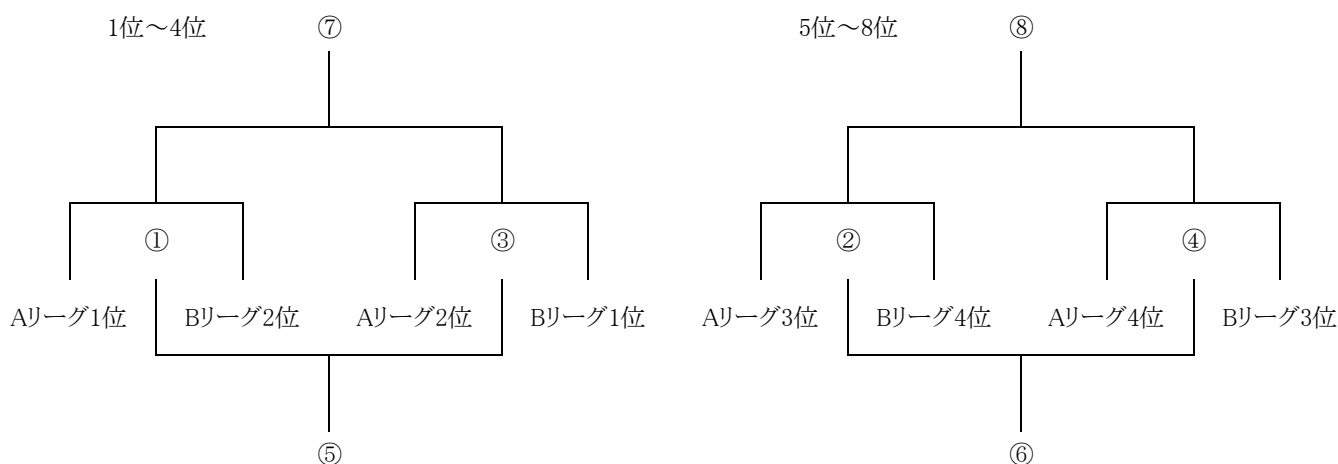
2月15日(土曜日)



代表者会議 9:30～			開会式 9:45～						TO
1試合目	10:30	～	12:00	Aコート		1	VS	2	4
				Bコート		5	VS	6	8
昼 食									
2試合目	12:40	～	14:10	Aコート		3	VS	4	1
				Bコート		7	VS	8	5
3試合目	14:20	～	15:50	Aコート		1	VS	3	2
				Bコート		5	VS	7	6
4試合目	16:00	～	17:30	Aコート		2	VS	4	3
				Bコート		6	VS	8	7

- 抽選結果
- 1 昨年度優勝
  - 2
  - 3
  - 4
  - 5 昨年度準優勝
  - 6
  - 7
  - 8

2月16日(日曜日)



									TO
1試合目	8:50	～	10:20	Aコート		A3	②	B4	A1
				Bコート		A4	④	B3	B1
2試合目	10:30	～	12:00	Aコート		A1	①	B2	A3
				Bコート		A2	③	B1	B4
昼 食									
3試合目	12:40	～	14:10	Aコート		②勝	⑧	④勝	A2
				Bコート		②負	⑥	④負	B2
4試合目	14:20	～	15:50	Aコート		①勝	⑦	③勝	A4
				Bコート		①負	⑤	③負	B3
閉会式			16:00	～					

- 試合結果
- 1位
  - 2位
  - 3位
  - 4位
  - 5位
  - 6位
  - 7位
  - 8位